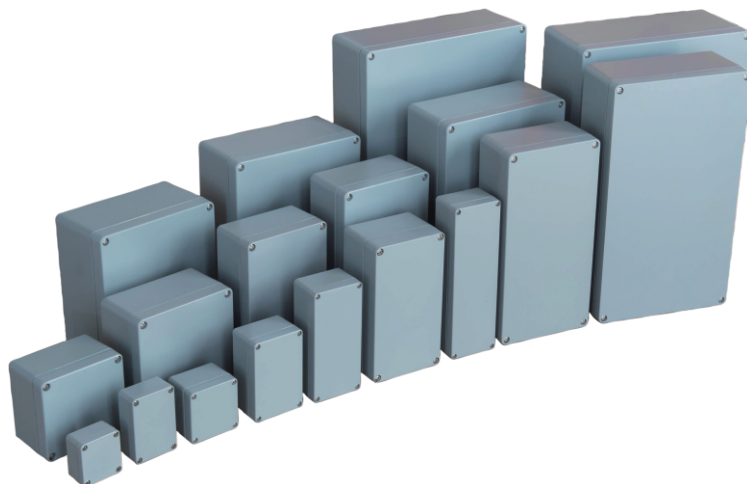


## DA系列 铸铝接线盒

DA 系列铸铝接线盒采用高质量压铸铝合金材料压铸而成。具有结构合理简洁、优秀的抗冲击性能、有效的密封性能和良好的抗电磁干扰的特点。

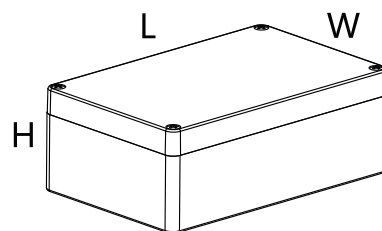
接线盒内可安装接线端子、线路板或其他电气元件，适用于各种工业自动化领域。



### 规格表

单位：mm

型号	长(L)	宽(W)	高(H)	卡轨长度(H)
DA111	64	58	36	---
DA121	98	64	36	---
DA131	125	80	57	115 (TH15)
DA141	75	80	57	64 (TH15)
DA161	175	80	57	165 (TH15)
DA171	250	80	57	240 (TH15)
DA211	122	120	80	109 (TH35)
DA221	160	160	90	147 (TH35)
DA231	220	140	80	207 (TH35)
DA241	220	120	90	207 (TH35)
DA251	200	230	110	185 (TH35)
DA261	260	160	90	245 (TH35)
DA271	320	160	90	306 (TH35)
DA281	280	230	110	265 (TH35)
DA331	330	230	110	315 (TH35)
DA401	402.5	310	110	385 (TH35)
DA411	400	230	110	382 (TH35)
DA421	402.5	310	140	385 (TH35)



### 技术参数：

材料：压铸铝合金AlSi12

密封条：硅橡胶

(可提供特种密封条)

防护等级：IP66(可提供认证)

使用环境温度：-50°C至+130°C

盒盖螺钉：不锈钢十字槽

(不易脱落)

颜色：银灰，近似RAL7001

(可提供特殊色)

### 加工服务：

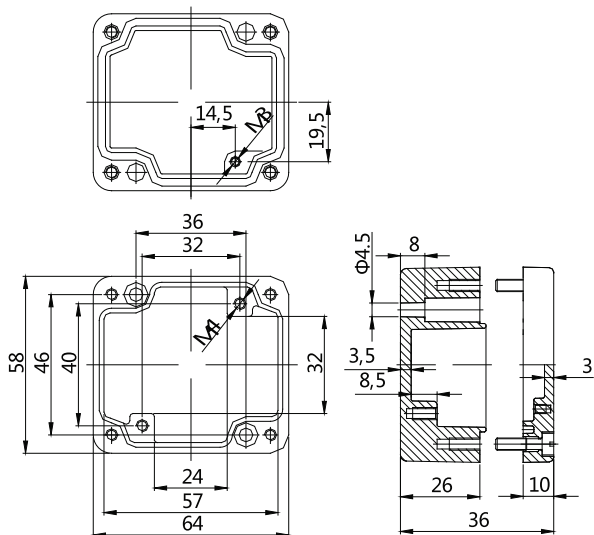
可按用户要求进行加工，并安装电缆接头和接线端子等附件。



### Ex 增安型防爆接线盒：

该系列除了DA111和DA4\*\*，均可提供增安型防爆接线盒。

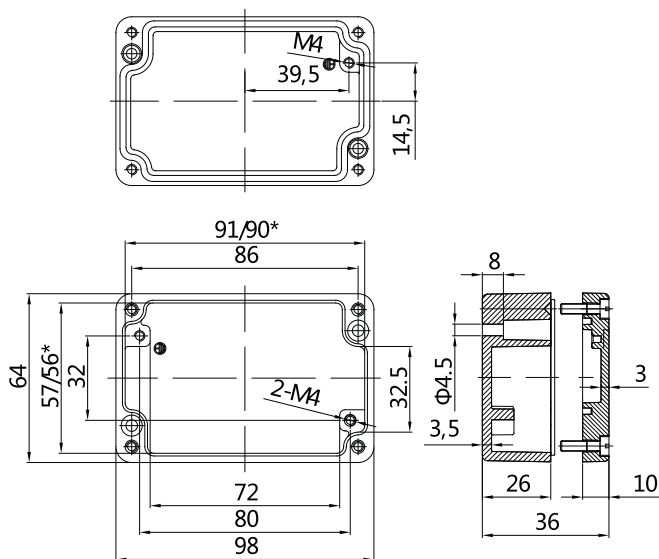
# DA系列 铸铝接线盒



型号：DA111

重量：0.16kg

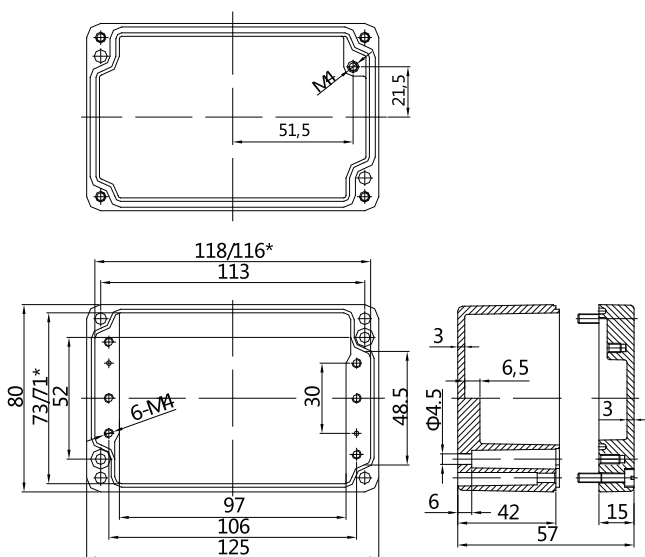
规格：58x64x36mm



型号：DA121

重量：0.23kg

规格：64x98x36mm

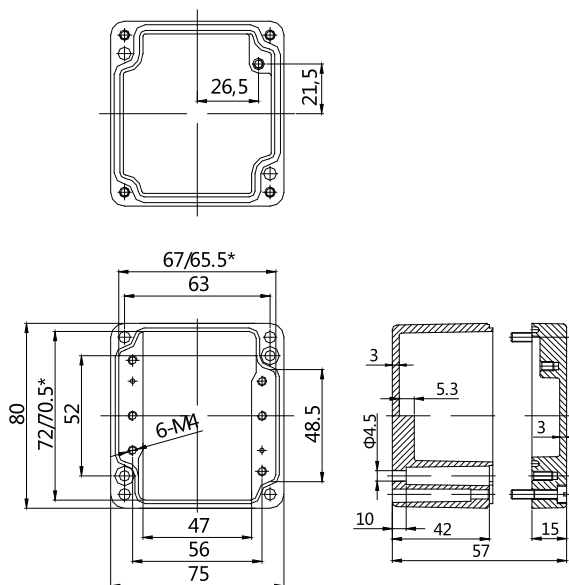


型号：DA131

重量：0.39kg

规格：80x125x57mm

卡轨型号和长度：TH15 -115mm



型号：DA141

重量：0.28kg

规格：80x75x57mm

卡轨型号和长度：TH15 -64mm

控制箱

悬臂

移动支架

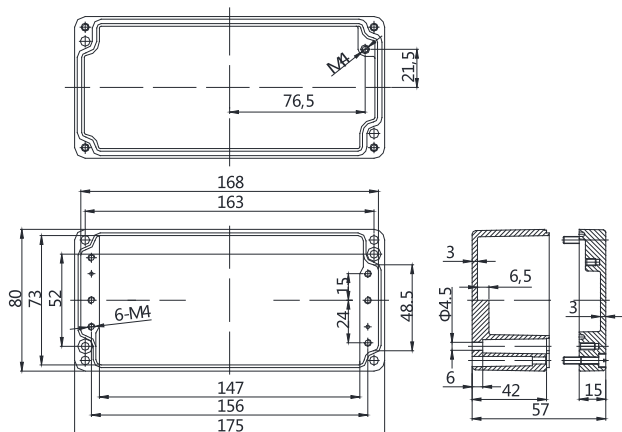
接线盒

防水产品

踏步及走台

人机界面

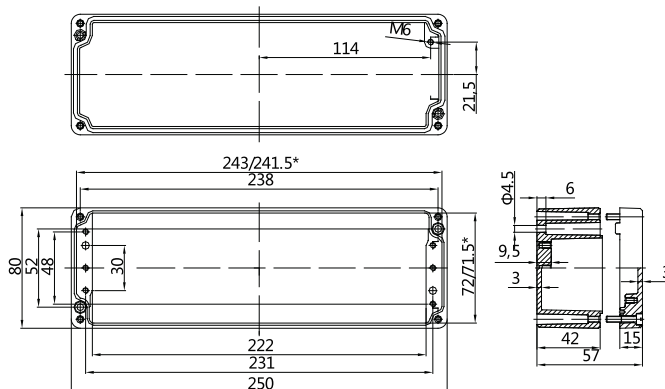
# DA系列 铸铝接线盒



型号：DA161                      重量：0.55kg

规格：80x175x57mm

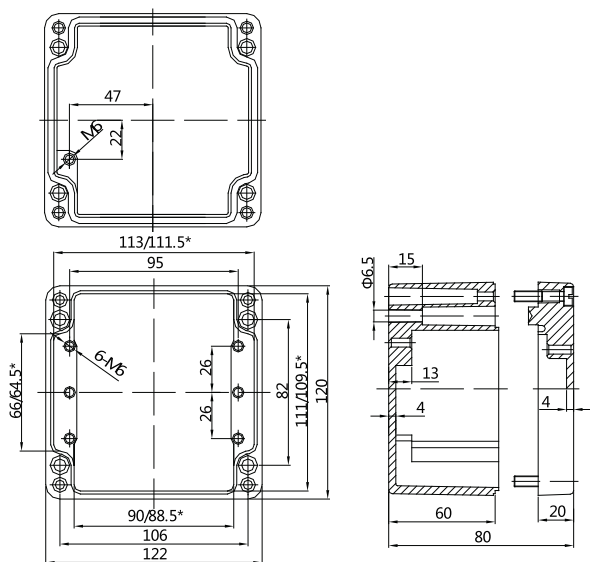
卡轨型号和长度：TH15 -165mm



型号：DA171                      重量：0.8kg

规格：80x250x57mm

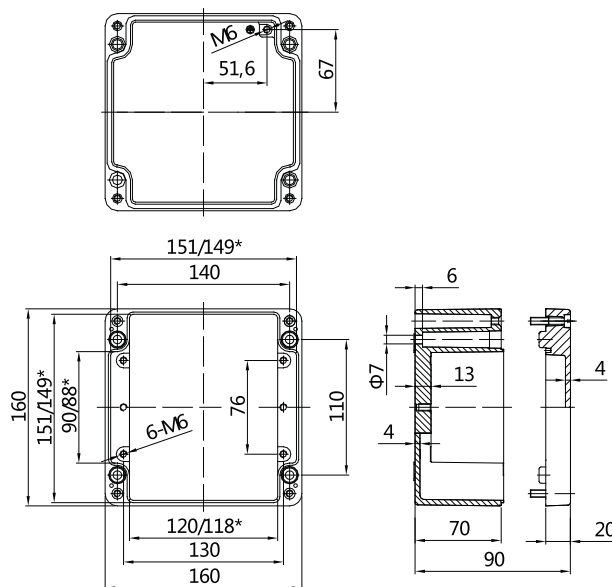
卡轨型号和长度：TH15 -240mm



型号：DA211                      重量：0.8kg

规格：120x122x80mm

卡轨型号和长度：TH35 -109mm

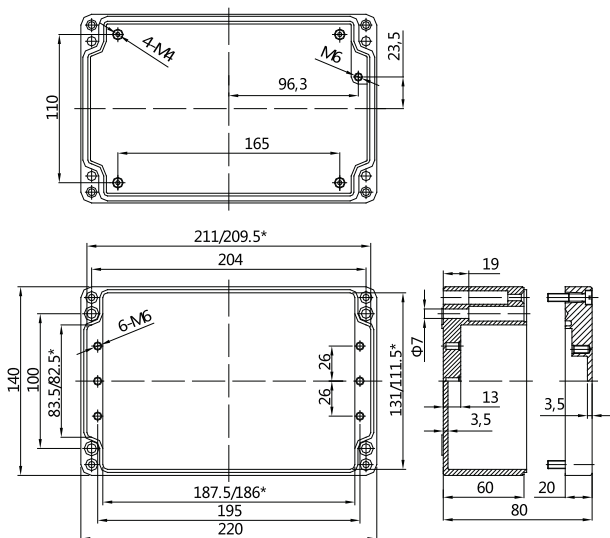


型号：DA221                      重量：1.5kg

规格：160x160x90mm

卡轨型号和长度：TH35 -147mm

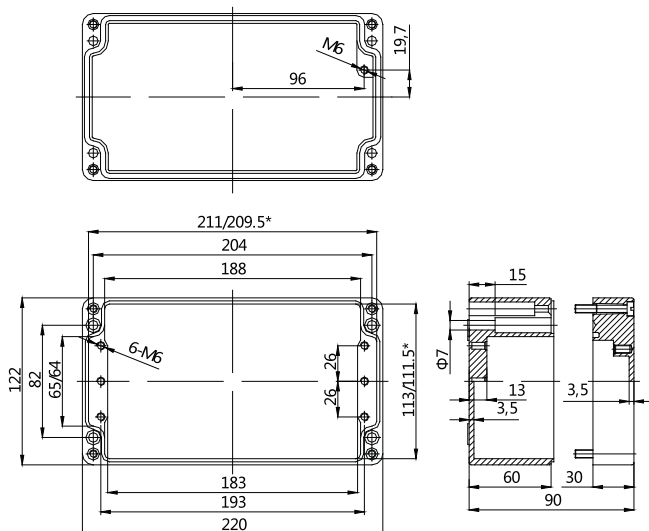
# DA系列 铸铝接线盒



型号：DA231                      重量：1.4kg

规格：140x220x80mm

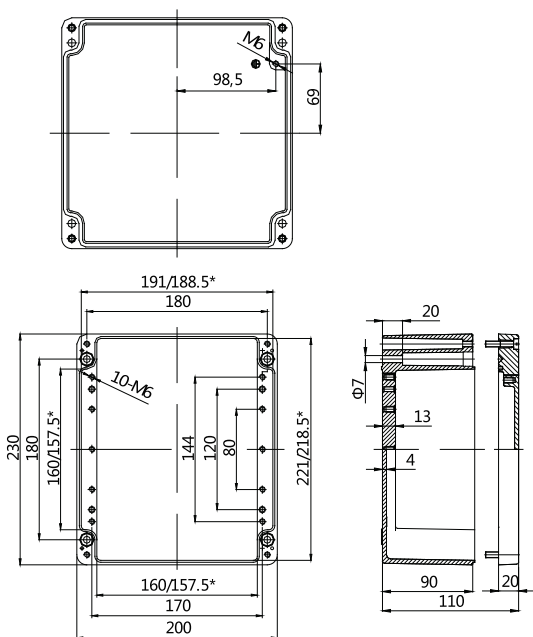
卡轨型号和长度：TH35 -207mm



型号：DA241                      重量：1.4kg

规格：120x220x90mm

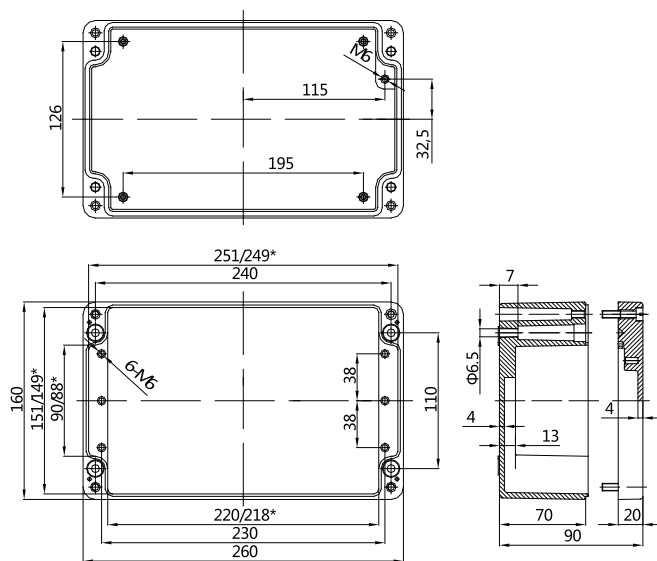
卡轨型号和长度：TH35 -207mm



型号：DA251                      重量：2.7kg

规格：200x230x110mm

卡轨型号和长度：TH35 -185mm



型号：DA261                      重量：2.1kg

规格：160x260x90mm

卡轨型号和长度：TH35 -245mm

控制箱

悬臂

移动支架

接线盒

防水产品

踏步及走台

人机界面

# DA系列 铸铝接线盒

控制箱

悬臂

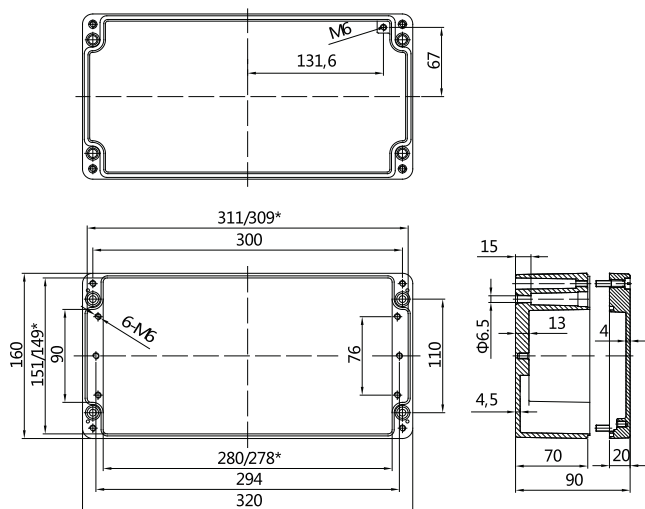
移动支架

接线盒

防水产品

踏步及走台

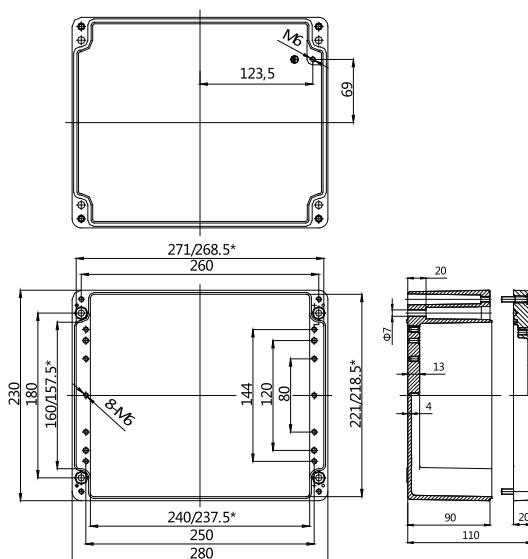
人机界面



型号：DA271                      重量：2.6kg

规格：160x320x90mm

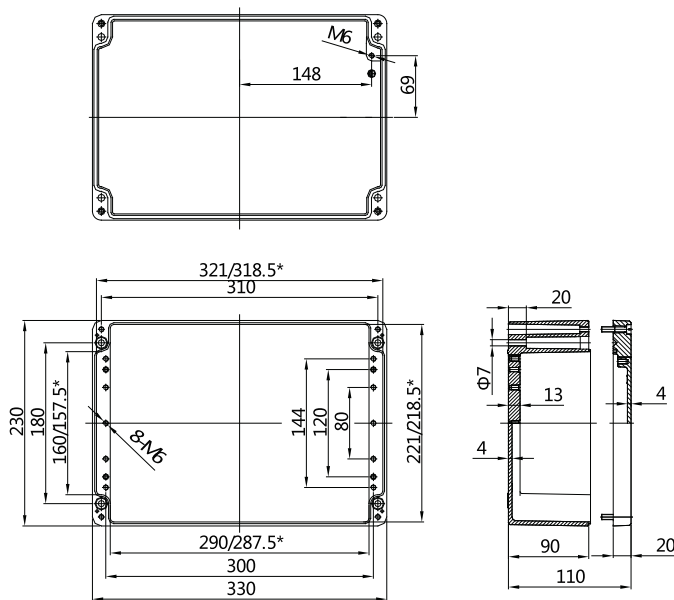
卡轨型号和长度：TH35 -306mm



型号：DA281                      重量：3.0kg

规格：230x280x110mm

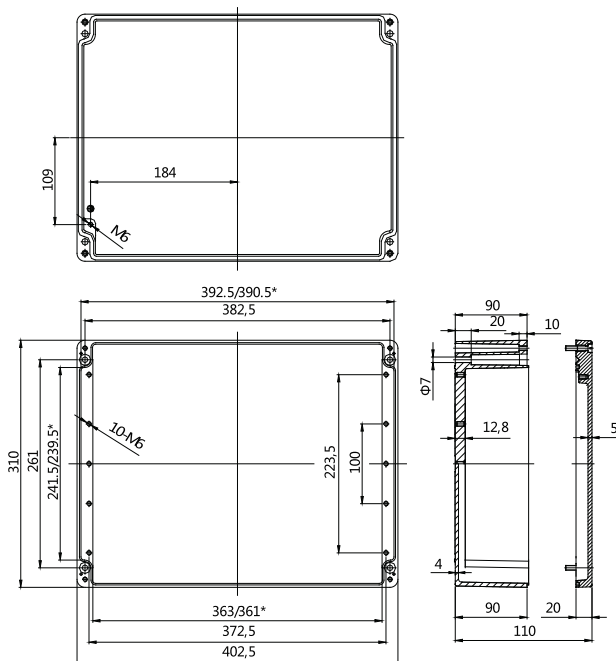
卡轨型号和长度：TH35 -265mm



型号：DA331                      重量：3.4kg

规格：230x330x110mm

卡轨型号和长度：TH35 -315mm

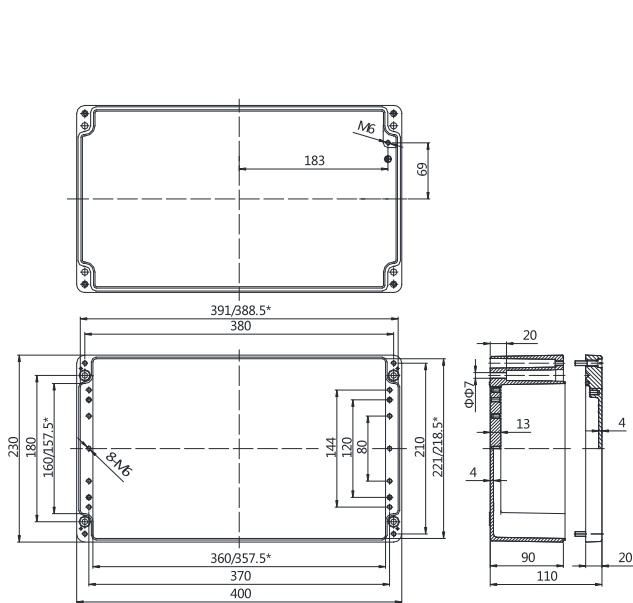


型号：DA401                      重量：5.8kg

规格：310x402.5x110mm

卡轨型号和长度：TH35 -385mm

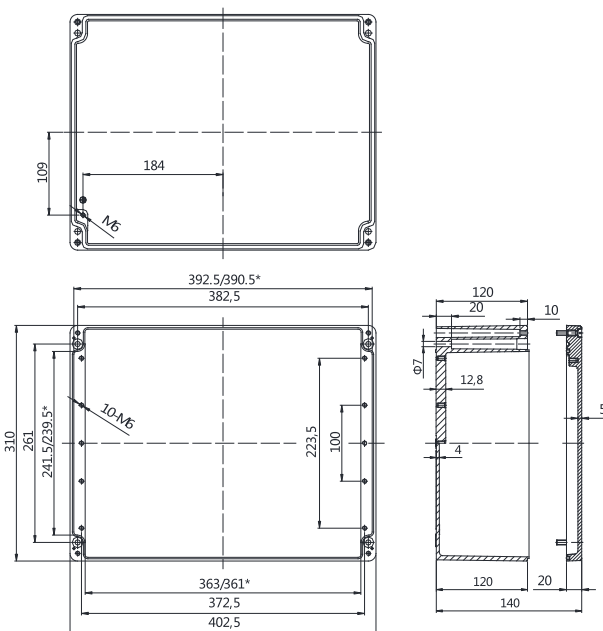
# DA系列 铸铝接线盒



型号：DA411                      重量：4.3kg

规格：230x400x110mm

卡轨型号和长度：TH35 -382mm



型号：DA421                      重量：5.9kg

规格：310x402.5x140mm

卡轨型号和长度：TH35 -385mm

## CG系列 公制电缆接头

技术参数：

材料：PA6(尼龙)

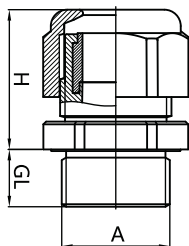
密封圈：丁腈橡胶

防护等级：IP66

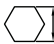
使用环境温度：-25℃ ~ +100℃

颜色：灰白 PAL7001

黑色 PAL9005



规格表：

规格	型号	对应PG制	电缆锁紧范围 (mm)	GL (mm)	H (mm)		A	螺母型号
M12-1	CG1211	PG7	3-6.5	8	20	15	M12x1.5	CW12
M16-1	CG1611	PG9	4-8	9	22	19	M16x1.5	CW16
M16-3	CG1631	PG11	5-10	9	24	22	M16x1.5	CW16
M20-1	CG2011	PG13.5	6-12	10	27	24	M20x1.5	CW20
M20-3	CG2031	PG16	10-14	11	28	27	M20x1.5	CW20
M25-1	CG2511	PG21	13-18	11	30	33	M25x1.5	CW25